

## Gamma cottura modulare Fry top elettrico con piastra in acciaio al cromo spazzolato, liscia e inclinata

ARTICOLO N° \_\_\_\_\_

MODELLO N° \_\_\_\_\_

NOME \_\_\_\_\_

SIS # \_\_\_\_\_

AIA # \_\_\_\_\_



372332 (Z7IILDAOMCA)

Fry top elettrico con piastra in acciaio al cromo spazzolato, rigata e inclinata, controllo termostatico. Raschietto incluso

### Descrizione

#### Articolo N° \_\_\_\_\_

Può essere installato su basi neutre e refrigerate, supporti a ponte o a sbalzo.

Superficie di cottura rigata in acciaio al cromo spazzolato. Temperatura da 120°C a 280°C. Cassetto rimovibile posizionato sotto la superficie di cottura per la raccolta grassi. Pannelli esterni in acciaio inox con finitura Scotch Brite. Piano di lavoro in acciaio inox stampato in un unico pezzo (spessore 1,5 mm). Bordi laterali a taglio laser ad angolo retto per una perfetta giunzione con altre unità.

### Caratteristiche e benefici

- L'unità può essere installata su basi neutre, supporti a ponte o a sbalzo.
- L'ampio foro di scarico sulla superficie di cottura permette di raccogliere i residui grassi all'interno di un contenitore (1 litro di capacità) posizionato sotto la superficie di cottura.
- Contenitore raccolta grassi di grandi dimensioni disponibile come accessorio.
- Termostato di sicurezza e controllo termostatico.
- Alzatina in acciaio inox posizionata nella parte posteriore ed ai lati della superficie di cottura. Alzatina facile da rimuovere per le operazioni di pulizia.
- Protezione all'acqua IPX4.
- Zona frontale di mantenimento
- Temperatura da 120 ° a 280 ° C.
- Elementi riscaldanti ad infrarossi posizionati sotto la superficie di cottura.
- La superficie in acciaio al cromo spazzolato rigato è altamente resistente ai graffi e facilita le operazioni di pulizia a fine giornata.
- Raschietto per superficie rigata, in dotazione.
- Adatto per installazioni da banco

### Costruzione

- Superficie di cottura completamente rigata.
- Pannellatura esterna in acciaio inox con finitura Scotch Brite
- Piano di lavoro in acciaio inox realizzato in un unico pezzo di 1,5 mm di spessore.
- I modelli hanno bordi laterali ad angolo retto per consentire giunture a livello tra le unità ed eliminare la possibilità di infiltrazioni.
- Superficie di cottura in acciaio al cromo spazzolato con spessore 12 mm per risultati di cottura ottimali.

Approvazione: \_\_\_\_\_

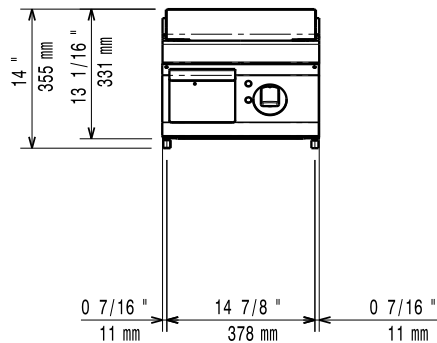
### Accessori inclusi

- 1 x Raschietto per fry top rigato PNC 206420

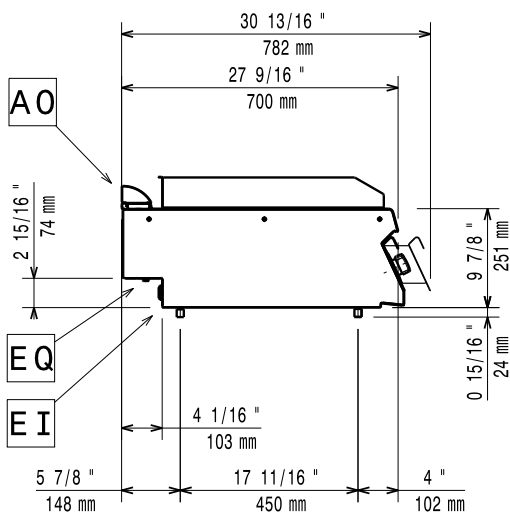
### Accessori opzionali

- Kit per sigillatura giunzioni PNC 206086
- Supporto per soluzione a ponte da 800 mm PNC 206137
- Supporto per soluzione a ponte da 1000 mm PNC 206138
- Supporto per soluzione a ponte da 1200 mm PNC 206139
- Supporto per soluzione a ponte da 1400 mm PNC 206140
- Supporto per soluzione a ponte da 1600 mm PNC 206141
- Supporto per soluzione a ponte da 400 mm PNC 206154
- Corrimano frontale da 400 mm PNC 206166
- Corrimano frontale da 800 mm PNC 206167
- Piano porzionatore da 400 mm PNC 206185
- Piano porzionatore da 800 mm PNC 206186
- Corrimano frontale da 1200 mm PNC 206191
- Corrimano frontale da 1600 mm PNC 206192
- Corrimano laterale destro e sinistro PNC 206240
- Alzatina per camino per funzioni da 400 mm PNC 206303
- 2 pannelli per copertura laterale di funzioni top (altezza 250 mm, profondità 700 mm) PNC 206320
- Kit bacinella raccolta grasso/olio per fry top PNC 206346
- Kit installazione su ruote/piedini da 800 mm PNC 206367
- Griglia per camino per funzioni da 400 mm PNC 206400
- Raschietto per fry top rigato PNC 206420
- Coperchio per fry top PNC 206455

**Fronte**

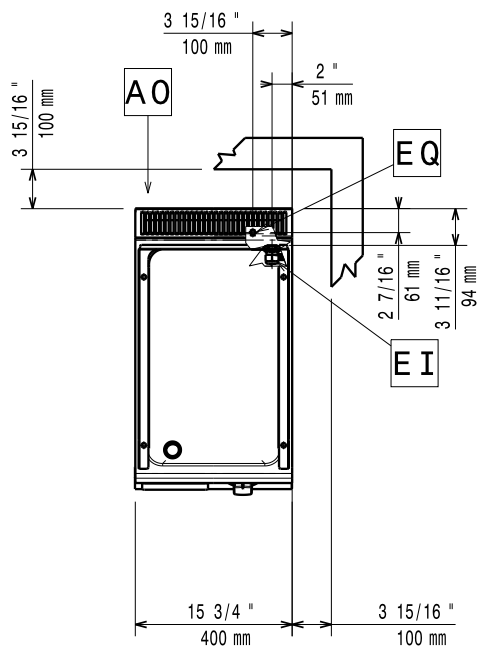


**Lato**



EI = Connessione elettrica  
EQ = Vite Equipotenziale

**Alto**



**Elettrico**

Tensione di alimentazione:	400 V/3 ph/50-60 Hz
Predisposto per:	
Potenza installata max:	4.2 kW
Watt totali:	4.2 kW

**Informazioni chiave**

Temperatura MIN:	120 °C
Temperatura MAX:	280 °C
Dimensioni esterne, larghezza:	400 mm
Dimensioni esterne, profondità:	700 mm
Dimensioni esterne, altezza:	250 mm
Peso netto:	40 kg
Peso imballo:	39 kg
Altezza imballo:	540 mm
Larghezza imballo:	460 mm
Profondità imballo:	820 mm
Volume imballo:	0.2 m <sup>3</sup>
Larghezza superficie di cottura:	330 mm
Profondità superficie di cottura:	540 mm